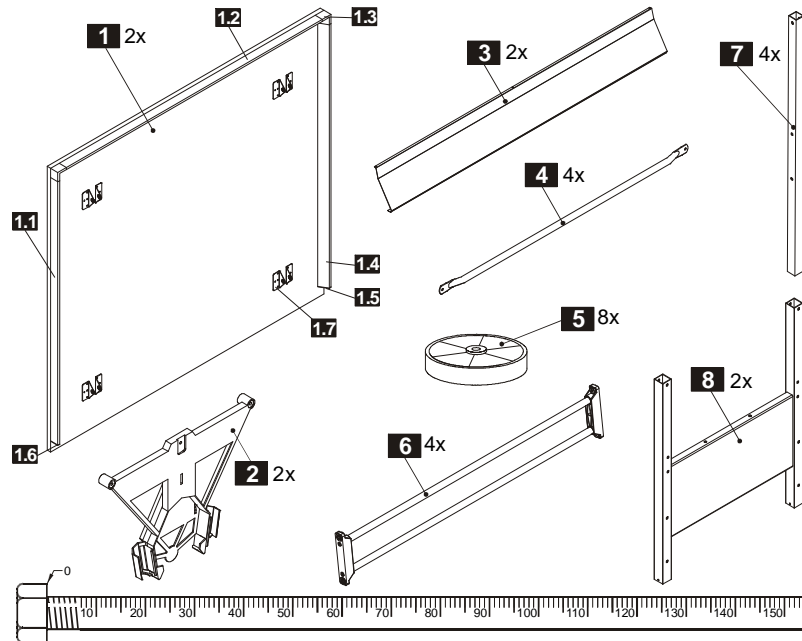


andro Inside 217.4-7

Im Falle von Fehlteilen oder Reklamationen richten Sie Ihre Anfrage bitte an:

andro c/o Schöler + Micke
 Sportartikel-Vertriebs-Ges.m.b.H.
 Märkische Strasse 82 a
 44141 Dortmund
 ☎ 0231/95 88 55
 📠 0231/95 88 34
 email : andro@andro.de



Zur Bearbeitung benötigen wir folgende Angaben:

Name: _____

Vorname: _____

Anschrift: _____

Telefon: _____

9 4x M12x140	10 8x M6x75	11 24x M6	12 4x M6x55	13 8x M6x50
14 12x M6x45	15	16 4x M6x16	17 4x	18 4x M6x50
19 4x M6x40	20 20x M6	21 8x Ø12	22 8x Ø12	23 4x
24 1x Ø4,8x9,5	25 4x	26 6x Ø5x25	27 4x	28 4x
29 4x				

N°	Anzahl	N°	Anzahl	N°	Anzahl	N°	Anzahl
1		9		17		25	
2		10		18		26	
3		11		19		27	
4		12		20		28	
5		13		21		29	
6		14		22			
7		15		23			
8		16		24			