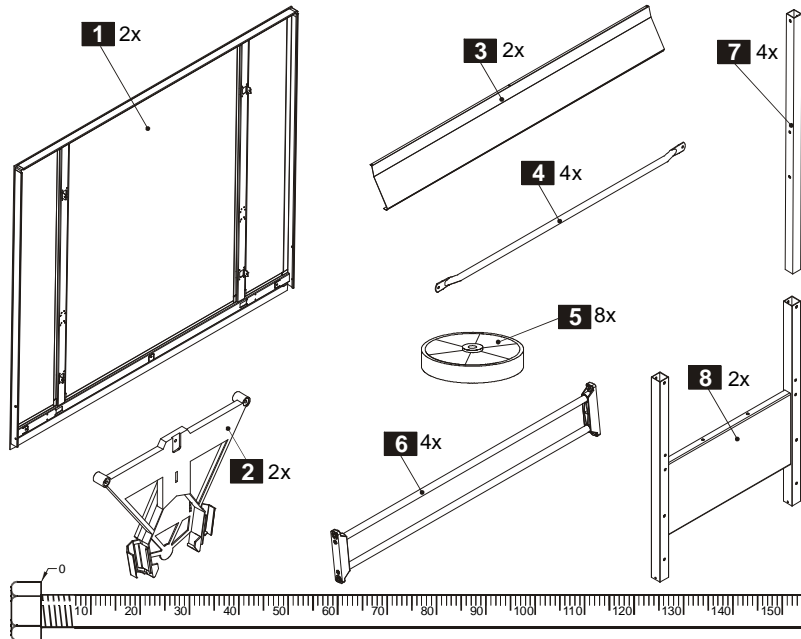


andro Outside 208.4-7

Im Falle von Fehlteilen oder Reklamationen richten Sie Ihre Anfrage bitte an:

andro c/o Schöler + Micke
 Sportartikel-Vertriebs-Ges.m.b.H.
 Märkische Strasse 82 a
 44141 Dortmund
 ☎ 0231/95 88 55
 📠 0231/95 88 34
 email : andro@andro.de



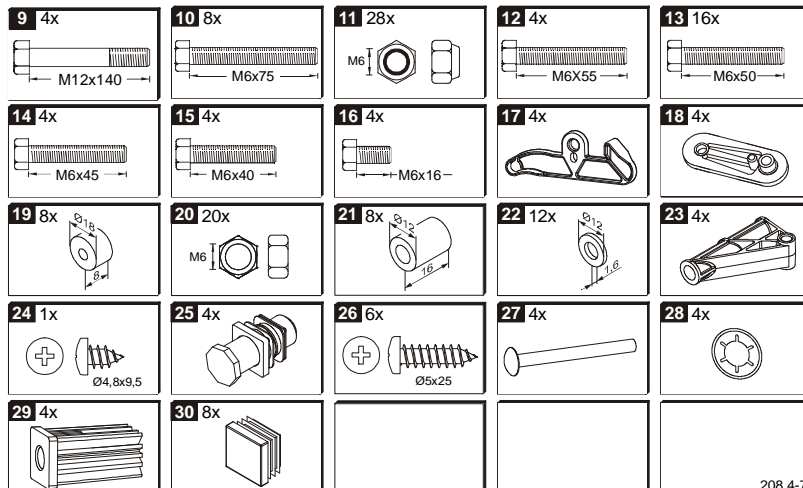
Zur Bearbeitung benötigen wir folgende Angaben:

Name: _____

Vorname: _____

Anschrift: _____

Telefon: _____



N°	Anzahl	N°	Anzahl	N°	Anzahl	N°	Anzahl
1		9		17		25	
2		10		18		26	
3		11		19		27	
4		12		20		28	
5		13		21		29	
6		14		22		30	
7		15		23			
8		16		24			