

andro Roller 218.4-7

Im Falle von Fehlteilen oder Reklamationen richten Sie Ihre Anfrage bitte an:

andro c/o Schöler + Micke
 Sportartikel-Vertriebs-Ges.m.b.H.
 Märkische Strasse 82 a
 44141 Dortmund
 ☎ 0231/95 88 55
 📠 0231/95 88 34
 email : andro@andro.de

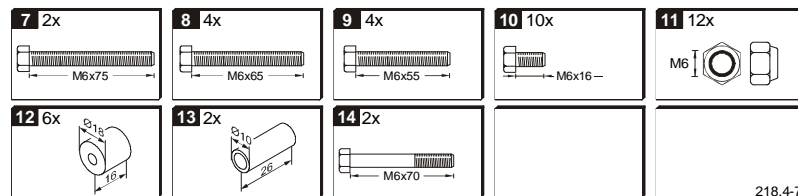
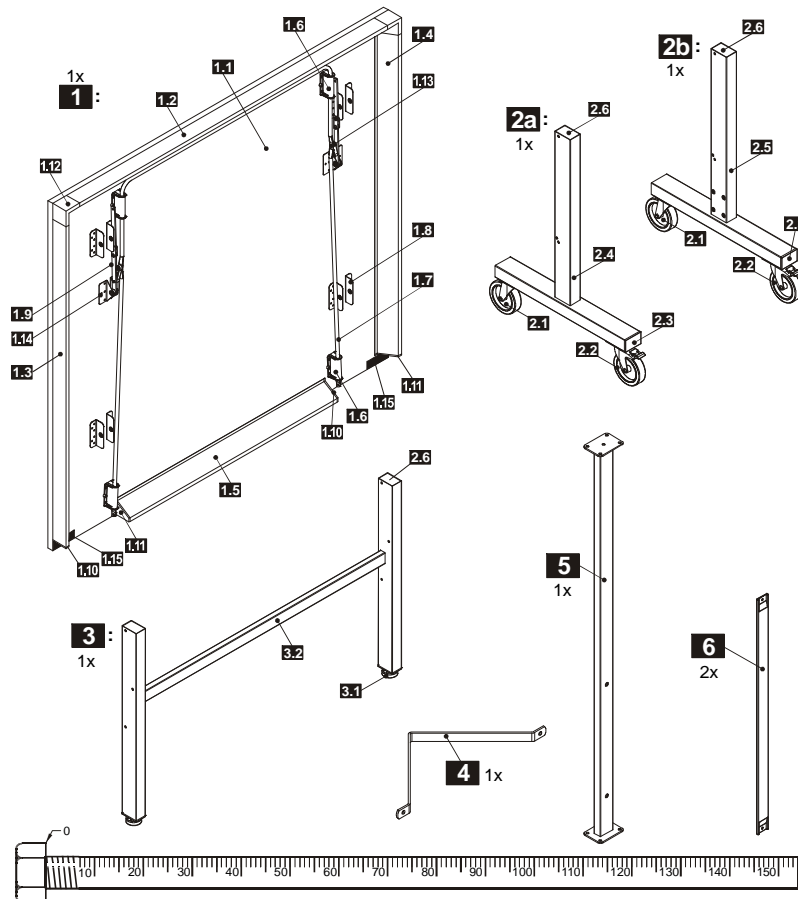
Zur Bearbeitung benötigen wir folgende Angaben:

Name: _____

Vorname: _____

Anschrift: _____

Telefon: _____



16

218.4-7

N°	Anzahl	N°	Anzahl	N°	Anzahl
1		6		14	
2a		7			
2b		8			
2.1		9			
2.2		10			
3		11			
4		12			
5		13			